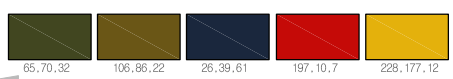
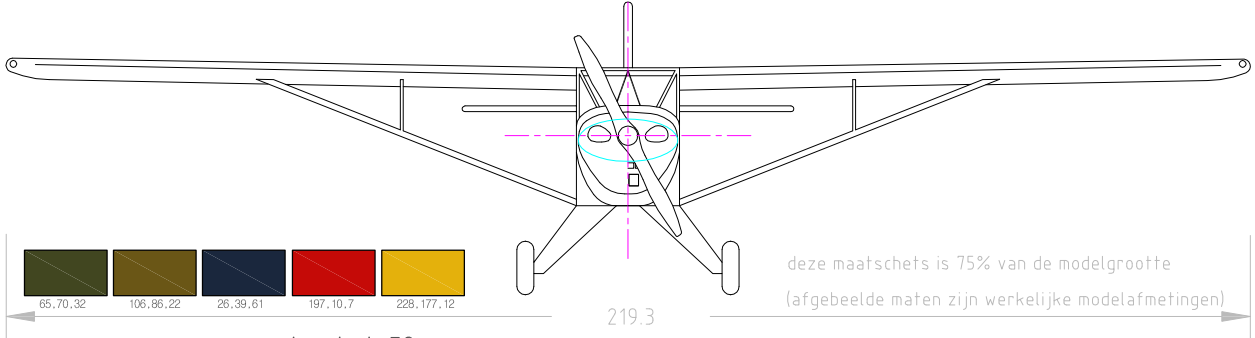
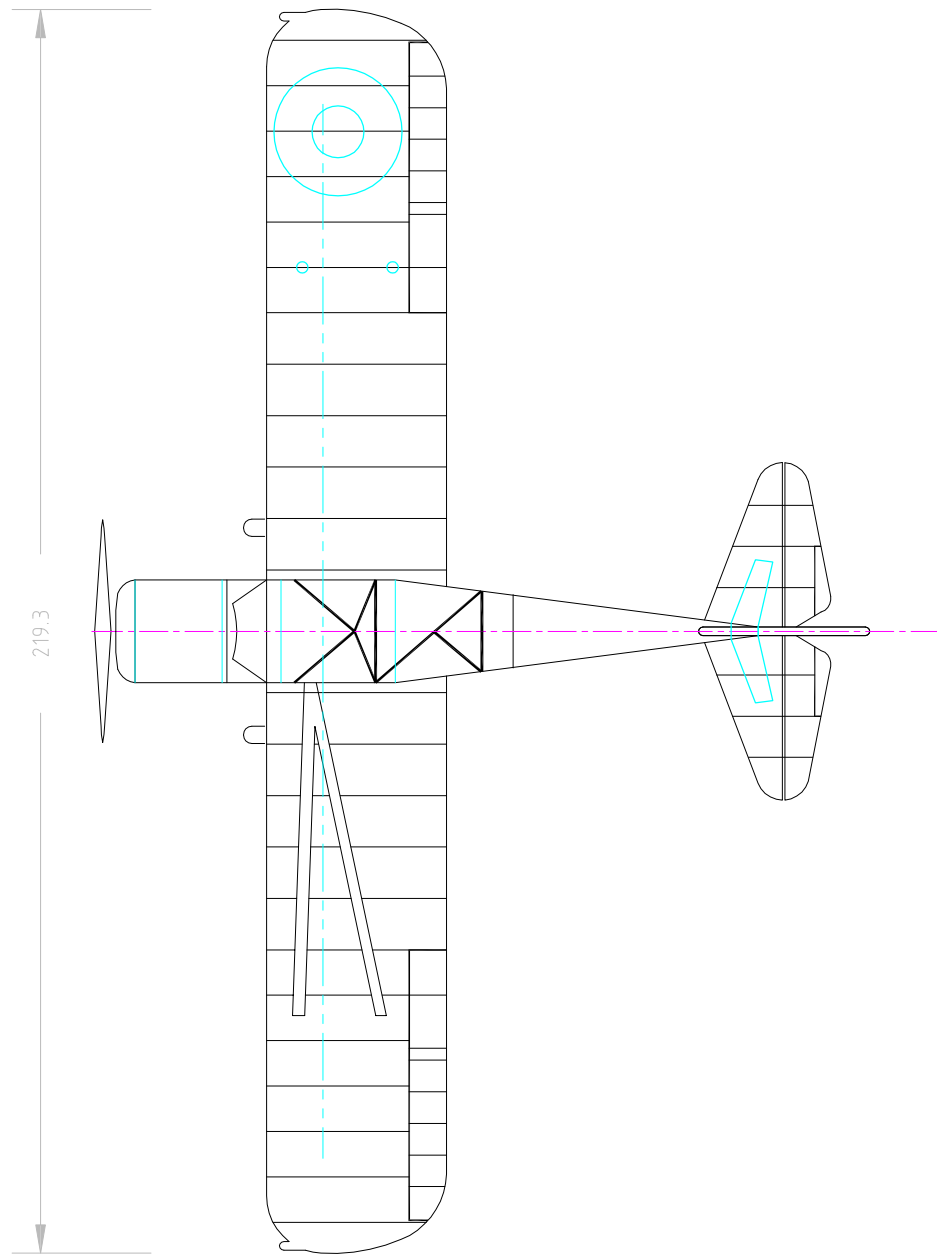
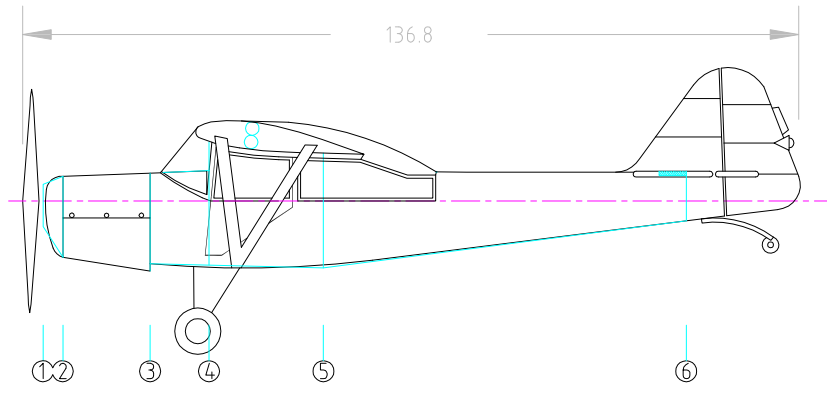




TAYLOR AUSTER Mk.V



bouwplaat 1:50



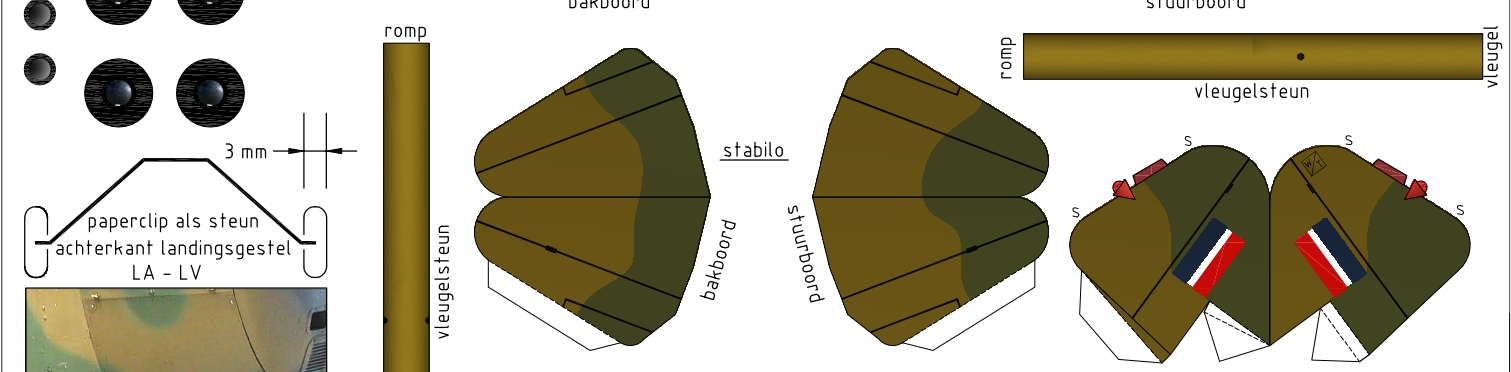
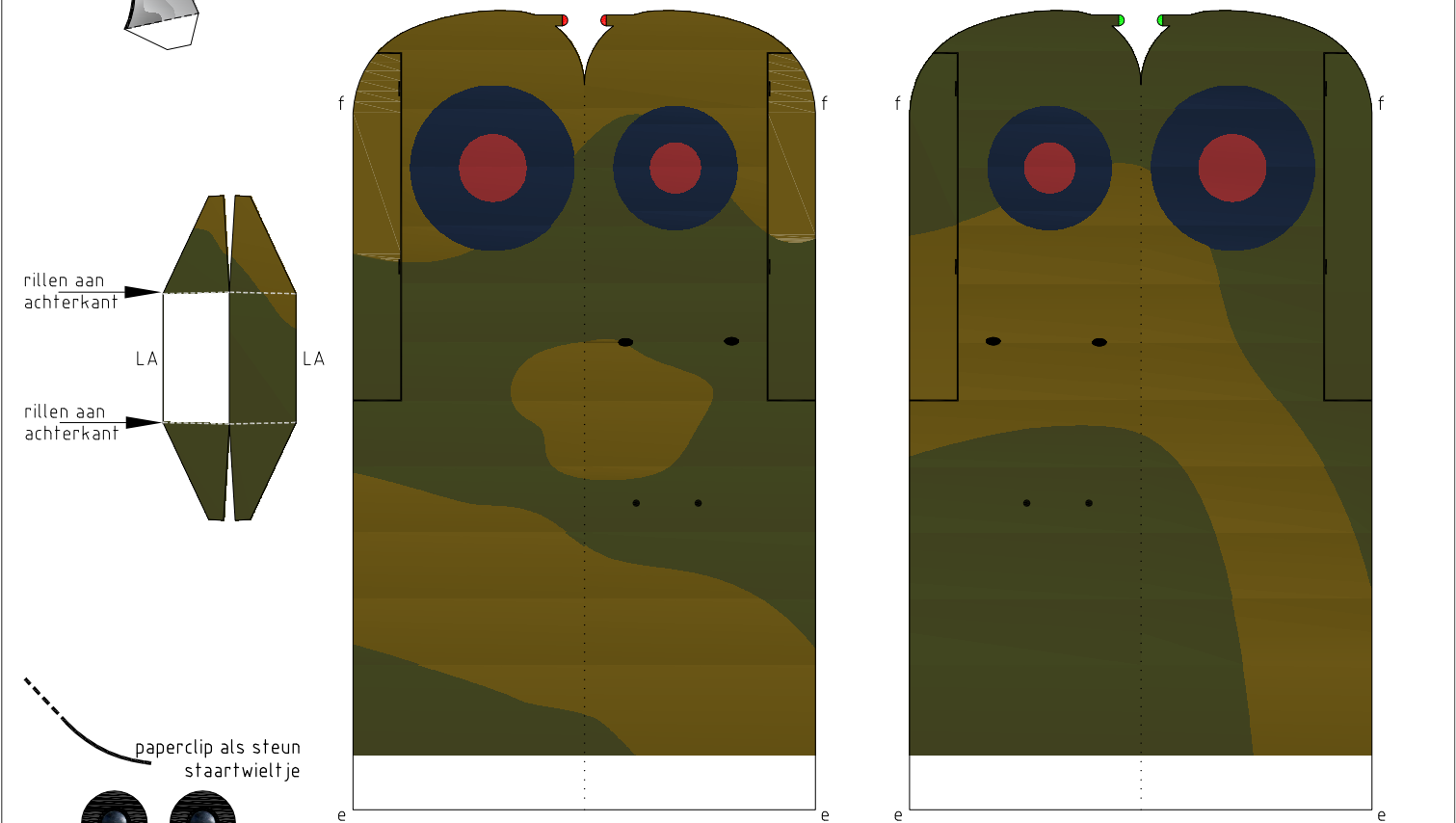
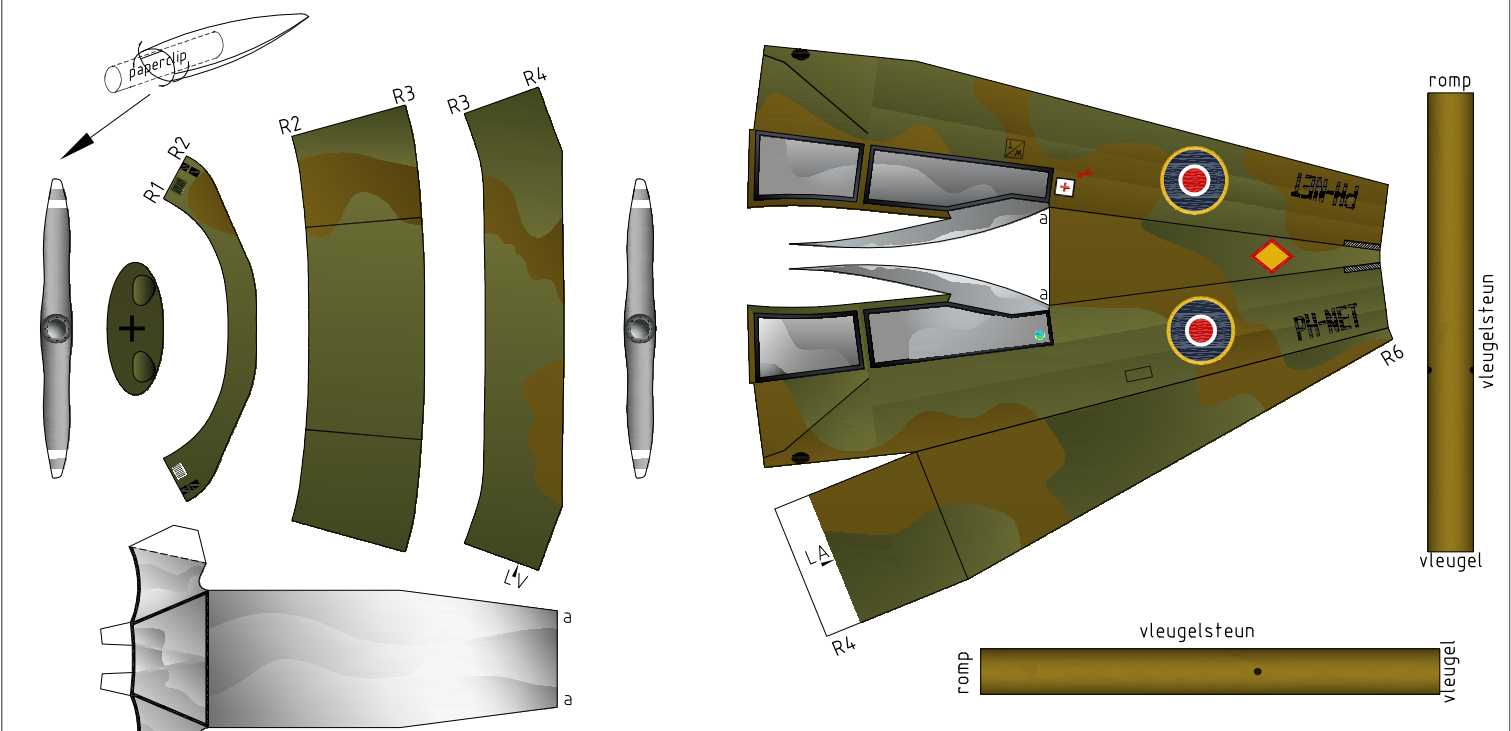
65.70.32 106.86.22 26.39.61 197.10.7 228.177.12

deze maatschets is 75% van de modelgrootte
(afgebeelde maten zijn werkelijke modelafmetingen)

schaal 1:50
 Span = 10.97m -> 219.4 mm
 Lengte = 6.84m -> 136.8 mm
 Hoogte = 2.44m -> 48.8 mm
 Opp. = 15.52m² -> 6208 mm²

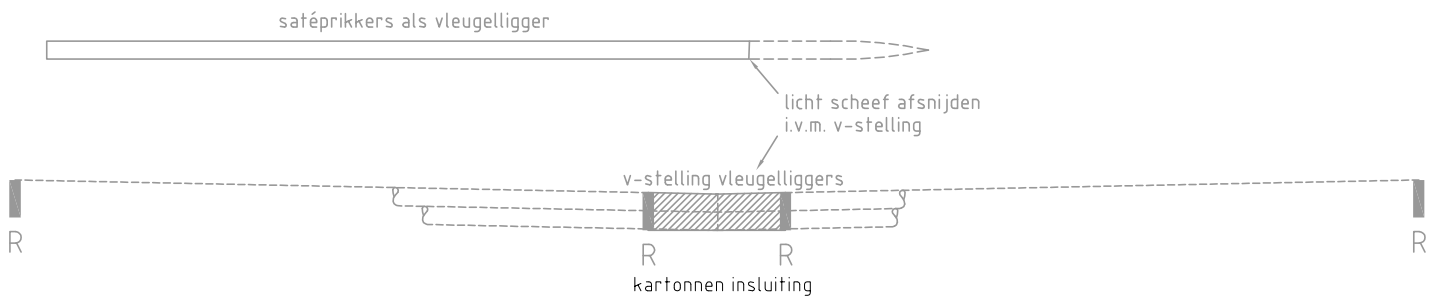
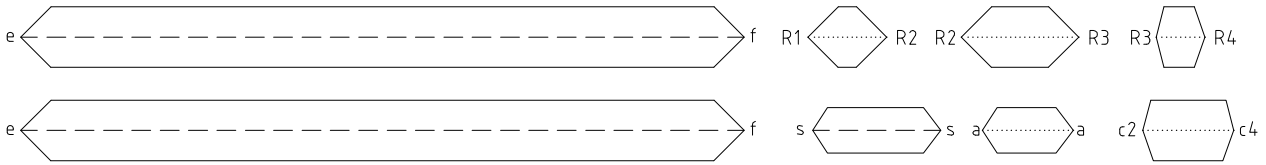
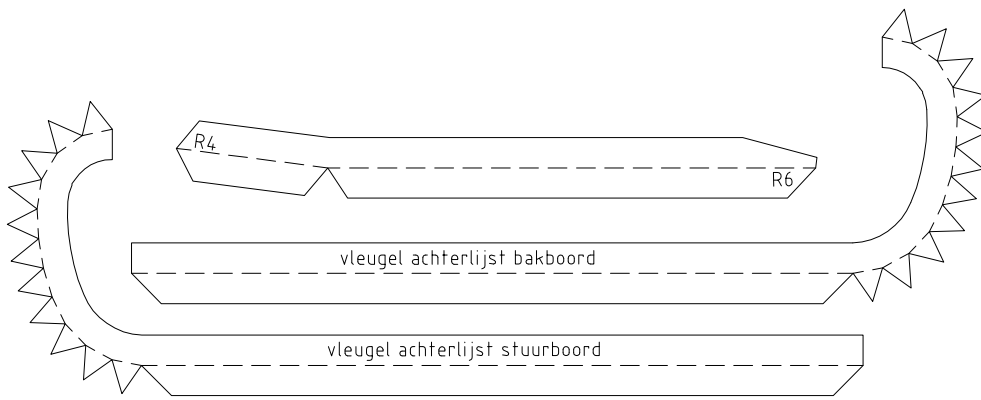
TAYLOR AUSTER Mk.5
 schaal 1:50
PH-NET

blad 1
 maatschets
 getekend
 jan. 2012



TAYLOR AUSTER Mk.5
 schaal 1:50
PH-NET

blad 2
 romp, staart
 en vleugels
 getekend
 jan. 2012
 rev. 1



ONDERSTAANDE ELEMENTEN OP 1½ - 2 mm HOUTBORD LIJMEN

